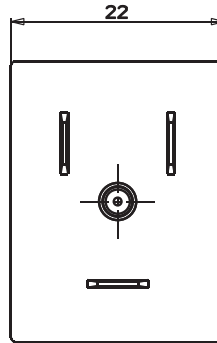
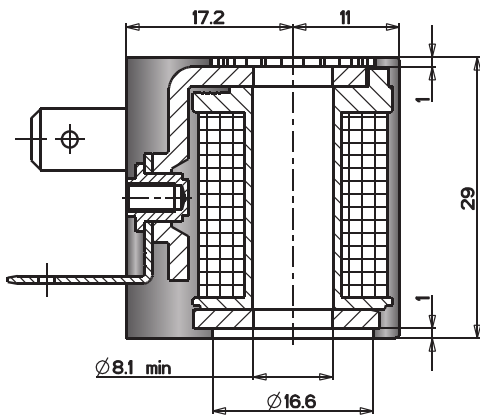


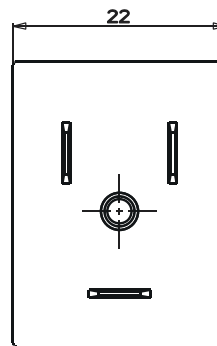
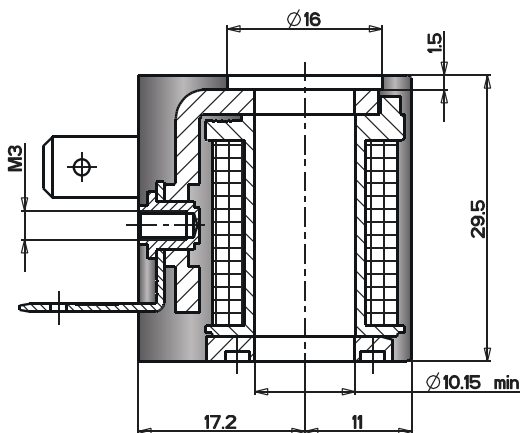
EVI 7/8 AMP 6,3 x 0,8

M3 Torque 0,4 - 0,6 Nm



EVI 7/10 AMP 6,3 x 0,8

M3 Torque 0,4 - 0,6 Nm



EVI 7/10 Flying Leads

500 mm flying leads as a standard, PVC 105°C $\varnothing 2.25$

